

### DESCRIZIONE / DIMENSIONI

### DIMENSIONI



Elettrovalvola a tre vie ad azionamento diretto con ritorno a molla.

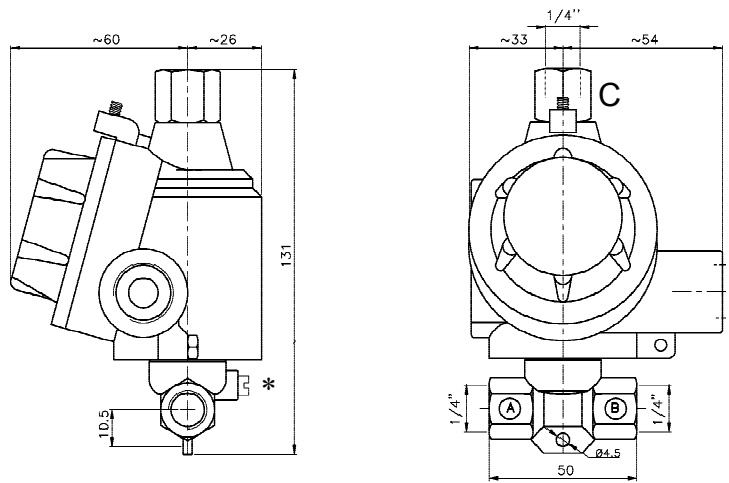
Idonee per utilizzo con fluidi gassosi, e liquidi, compatibili con i materiali (corpo/tenute) impiegati e vuoto.

Parti interne in acciaio inox.

Molla in acciaio inox.

Gruppo bobina orientabile a 360°.

Possibilità di montaggio in qualsiasi posizione.



\* Comando Manuale Opzionale

### CARATTERISTICHE BOBINA

Custodia bobina in lega leggera, a prova di esplosione "Ex-d" (EN60079-1), verniciata con resina epossidica (RAL5010). Parti elettriche e meccaniche certificate, in conformità alla direttiva 94/9/CE ATEX, idonee per l'intercettazione di fluidi inerti e/o miscele infiammabili. Presa di terra interna ed esterna antirotazione. Bobina con morsetteria elettrica incorporata idonea per cavi fino a 2,5 mm<sup>2</sup>.

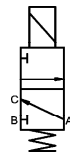
Ingresso cavi filettato: 1/2" Gk UNI-6125 (standard)  
1/2" NPT, ISO M20x1.5 (disponibili a richiesta)

Grado di protezione: IP-67  
Classi di protezione Ex: II 1/2 GD (Ex-dc, Ex-td A21, IIB, IIC)  
Classe di temperatura<sup>(1)</sup>: T6/T5 (t.amb -20 ÷ +40 °C)  
T5/T4 (t.amb -20 ÷ +60 °C) a richiesta.  
T5/T4 (t.amb -60 ÷ +60 °C) a richiesta.

Classe isolamento bobina: F (155°C) - H (180°C) a richiesta.  
Classe avvolgimento: H (180°C).  
Servizio: Continuo (S.I.) 100% ED  
Assorbimento<sup>(2)</sup>: Corrente Alternata 11VA (spunto 28VA)  
Corrente Continua 11W

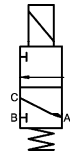
Tolleranza tensione: ± 10% (standard) altro a richiesta.  
Isolamento: >1000 MOhm  
Rigidità dielettrica: >2000 V/1'  
Tensioni disponibili in DC<sup>(4)</sup> = o AC~(50/60Hz): 12, 24, 48, 110, 115, 125, 220, 240 Volt  
altre tensioni disponibili a richiesta.

### FUNZIONAMENTO



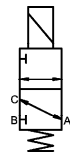
#### C03 - Normalmente chiusa.

Ingresso: B  
Uscita: A  
Scarico: C  
Bobina diseccitata: Ingresso B chiuso  
A in comunicazione con C  
B in comunicazione con A  
Scarico C chiuso  
Bobina eccitata: A in comunicazione con B  
Ingresso C chiuso



#### C08 - Normalmente aperta.

Ingresso: C  
Uscita: A  
Scarico: B  
Bobina diseccitata: C in comunicazione con A  
Scarico B chiuso  
A in comunicazione con B  
Ingresso C chiuso  
Bobina eccitata: A in comunicazione con B  
Ingresso C chiuso



#### C13 - Universale

Ingresso: A, B o C.  
Uscita: A, B o C.  
Scarico: A, B o C.  
Bobina diseccitata: B chiusa.  
A in comunicazione con C.  
C chiusa.  
A in comunicazione con B.

### CARATTERISTICHE TECNICHE / IDENTIFICAZIONE MODELLO

MODELLO	DIAMETRO ORIFIZIO mm	PRESSIONI IN BAR <sup>(3)</sup>								COEFF. kv (l./min)	PESO Kg
		PRESSIONE DIFFERENZIALE MIN./MAX.									
		MIN.	MAX. NORM. CHIUSA (C03)		MAX. NORM. APERTA (C08)		MAX. UNIVERSALE (C13)				
Sostituire con: C08 per mod. N.A. C13 per mod. Univ.											
a	b c d e		AC~	DC=	AC~	DC=	AC~	DC=			
C 0 3	0 8		0	24	24	24	24		0,2	0,8	
C 0 3	1 8		0	10	10	10	10	6	1,2	0,8	
C 0 3	2 5		0	8	8	7	7	2	1,6	0,8	
C 0 3	3 2		0	4	4	4	4	1,4	1,8	0,8	

suffisso (opzioni disponibili a richiesta): <sup>(1)</sup> "LT" (certificato per bassa t.amb.), <sup>(2)</sup> "LC" (basso assorbimento), <sup>(3)</sup> "AP" (versione per alta pressione)- <sup>(4)</sup> "V" soppressore.

a	b	c	d	e
Materiale Corpo	Filettatura	Materiale guarnizioni	Grado di Protezione	Opzione
T Ottone. I Acciaio inox.	C 1/4" GAS D 1/4" NPT	0 Buna N 1 FPM 6 EPDM 7 HNBR  Altri materiali disponibili a richiesta.	B II 1/2 GD - EEx-d IIB C II 1/2 GD - EEx-d IIC	X Comando manuale stabile.