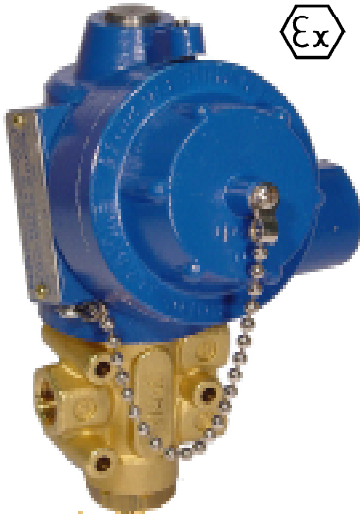


DESCRIZIONE / DIMENSIONI



Elettrovalvola a tre vie ad azionamento diretto con ritorno a molla.

Idonee per utilizzo con fluidi gassosi, compatibili con i materiali (corpo/tenute) impiegati e vuoto.

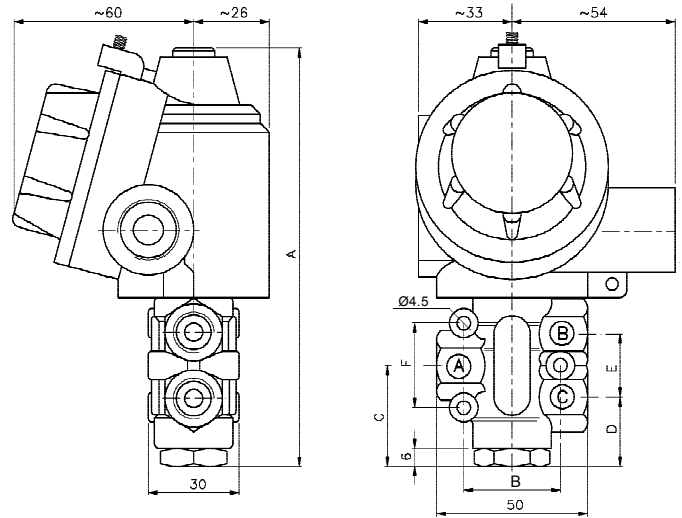
Non idonea per liquidi.

Parti interne in acciaio inox.

Molla in acciaio inox.

Gruppo bobina orientabile a 360°.

Possibilità di montaggio in qualsiasi posizione.

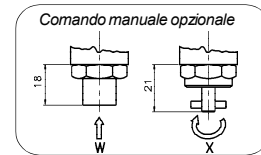


CARATTERISTICHE BOBINA

Custodia bobina in lega leggera, a prova di esplosione "Ex-d" (EN60079-1), verniciata con resina epossidica (RAL5010). Parti elettriche e meccaniche certificate, in conformità alla direttiva 94/9/CE ATEX, idonee per l'intercettazione di fluidi inerti e/o miscele infiammabili. Presa di terra interna ed esterna antirotazione. Bobina con morsetteria elettrica incorporata idonea per cavi fino a 2,5 mm².

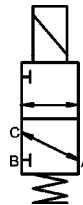
Ingresso cavi filettato:	1/2" Gk UNI-6125 (standard) 1/2" NPT, ISO M20x1.5 (disponibili a richiesta)
Grado di protezione:	IP-67
Classi di protezione Ex:	II 1/2 GD (Ex-dc, Ex-td A21, IIB, IIC)
Classe di temperatura:	T6/T5 (t.amb -20 ÷ +40 °C) T5/T4 (t.amb -20 ÷ +60 °C) a richiesta. T5/T4 (t.amb -60 ÷ +60 °C) a richiesta ⁽¹⁾
Classe isolamento bobina:	F (155°C) - H (180°C) a richiesta.
Classe avvolgimento:	H (180°C).
Servizio:	Continuo (S.I.) 100% ED
Assorbimento ⁽²⁾ :	Corrente Alternata 11W* Corrente Continua 11W*
Tolleranza tensione:	± 10% (standard) altro a richiesta.
Isolamento:	>1000 MOhm
Rigidità dielettrica:	>2000 V/1'
Tensioni disponibili in DC ₍₄₎ = 0 AC~(50/60Hz):	12, 24, 48, 110, 115, 125, 220, 240 Volt altre tensioni disponibili a richiesta.

* Il funzionamento in Corrente Alternata (Vac~) avviene tramite bobina in corrente continua con raddrizzatore incorporato (cod. Nadi B6/R).



FUNZIONAMENTO

C28 / C38 - Universale



Ingresso:	A, B o C.
Uscita:	A, B o C.
Scarico:	B o C.
Bobina diseccitata:	B chiusa A in comunicazione con C
Bobina eccitata:	B in comunicazione con A C chiusa

CARATTERISTICHE TECNICHE / IDENTIFICAZIONE MODELLO

MODELLO	ORIFIZIO DIAMETRO mm	PRESSIONE IN BAR ⁽³⁾			COEFF. kv (l./min)	PESO Kg.	DIMENSIONI (millimetri)												
		NOMINALE MAX.	DIFFERENZIALE				A	B	C	D	E	F	G						
	a	b	c	d	e														
C 2 8	6 0	C					6	10	0	10	9	0,9	138,5	50	33,5	23	21	28	32
C 2 8	6 0	D					6	10	0	10	9	0,9	138,5	50	33,5	23	21	28	32
C 3 8	0 9	E					9	10	0	10	16	1,2	157,5	60	43	28	30	40	40
C 3 8	0 9	T					9	10	0	10	16	1,2	157,5	60	43	28	30	40	40
C 3 8	0 9	F					9	10	0	10	16	1,2	157,5	60	43	28	30	40	40
C 3 8	0 9	G					9	10	0	10	16	1,2	157,5	60	43	28	30	40	40

suffisso (opzioni disponibili a richiesta): ⁽¹⁾ "LT" (certificato per bassa t. amb.), ⁽²⁾ "LC" (basso assorbimento), ⁽³⁾ "AP" (versione per alta pressione)- ⁽⁴⁾ "V" soppressore.

a	Materiali Corpo	b	Filettatura	c	Materiali guarnizioni	d	Grado di Protezione	e	Opzione
T	Ottone	C	1/4" GAS	D	1/4" NPT	0	Buna N	B	II 1/2 GD - Ex-dc IIB
N	Ottone nichelato	E	3/8" GAS	T	3/8" NPT	1	FPM	C	II 1/2 GD - Ex-dc IIC
I	Acciaio Inox	F	1/2" GAS	G	1/2" NPT	6	EPDM		X stabile
						7	HNBR		W instabile *

* Solo per corpo in ottone.

Le caratteristiche possono subire variazioni senza preavviso / Characteristics may change without notice.