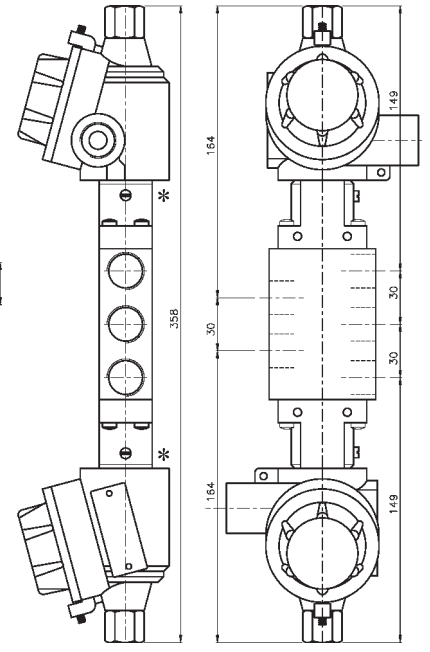
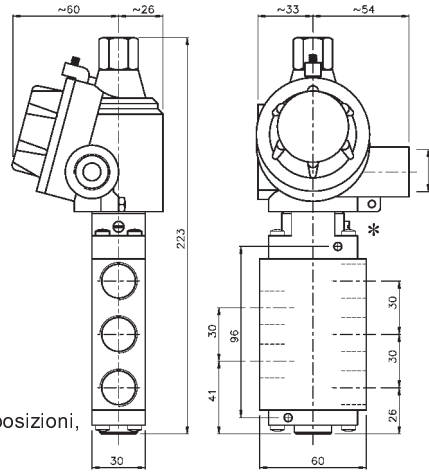


DESCRIZIONE / DIMENSIONI



* Comando Manuale Opzionale

Elettrovalvole a cinque vie, servoazionate due e tre posizioni, monostabili oppure bistabili.
Utilizzabile con fluidi gassosi. Versione per liquidi disponibile a richiesta.

Parti interne in acciaio inox. Molla in acciaio inox.
Gruppo bobina orientabile a 360°. Possibilità di montaggio in qualsiasi posizione.

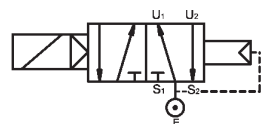
CARATTERISTICHE BOBINA

Custodia bobina in lega leggera, a prova di esplosione "Ex-d" (EN60079-1), verniciata con resina epossidica (RAL5010). Parti elettriche e meccaniche certificate, in conformità alla direttiva 94/9/CE ATEX, idonee per l'intercezione di fluidi inerti e/o miscele infiammabili. Presa di terra interna ed esterna antirotazione. Bobina con morsetteria elettrica incorporata idonea per cavi fino a 2,5 mm².

Ingresso cavi filettato: 1/2" Gk UNI-6125 (standard) / 1/2" NPT, ISO M20x1.5 (disponibili a

- richiesta)
- Grado di protezione: IP-67
- Classi di protezione Ex: II 1/2 GD (Ex-dc, Ex-td A21, IIB, IIC)
- Classe di temperatura: T6/T5 (t.amb -20 ÷ +40 °C) / T5/T4 (t.amb -20 ÷ +60 °C) a richiesta. / T5/T4 (t.amb -60 ÷ +60 °C) a richiesta⁽¹⁾
- Classe isolamento bobina: F (155°C) - H (180°C) a richiesta.
- Classe avvolgimento: H (180°C).
- Servizio: Continuo (S.I.) 100% ED
- Absorbimento⁽²⁾: Corrente Alternata 11VA (spunto 28VA) / Corrente Continua 11W
- Tolleranza tensione: ± 10% (standard) altro a richiesta.
- Isolamento: >1000 MOhm
- Rigidità dielettrica: >2000 V/1'
- Tensioni disponibili in DC⁽⁴⁾: 0 AC-(50/60Hz): 12, 24, 48, 110, 115, 125, 220, 240 Volt / altre tensioni disponibili a richiesta.

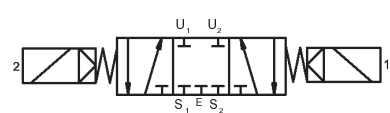
FUNZIONAMENTO



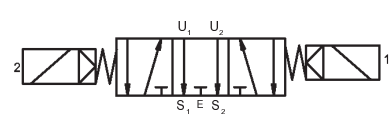
D13.D - Singolo solenoide Monostabile
Ingresso: E
Bobina diseccitata: E comunica con U1. / U2 comunica con S2
Bobina eccitata: E comunica con U2 / U1 comunica con S1



D15.D - Doppio solenoide Bistabile
Ingresso: E
Bobina 1 eccitata: E comunica con U1. / U2 comunica con S2
Bobina 2 eccitata: E comunica con U2 / U1 comunica con S1
Bobine non eccitate: Tiene l'ultima posizione.



D17.D - Doppio solenoide Bistabile, centri chiusi.
Ingresso: E
Bobina 1 eccitata: E comunica con U1. / U2 comunica con S2
Bobina 2 eccitata: E comunica con U2 / U1 comunica con S1
Bobine non eccitate: E, U1, U2, S1, S2 chiuse.



D19.D - Doppio solenoide Bistabile, centri aperti.
Ingresso: E
Bobina 1 eccitata: E comunica con U1. / U2 comunica con S2
Bobina 2 eccitata: E comunica con U2 / U1 comunica con S1
Bobine non eccitate: E chiusa / U1 comunica con S1 / U2 comunica con S2

CARATTERISTICHE TECNICHE/ IDENTIFICAZIONE MODELLO

MODELLO	ORIFIZIO DIAMETRO	NOMINALE MAX.	PRESSIONE IN BAR ⁽³⁾			COEFF. kv (l./min)	PESO Kg
			DIFFERENZIALE MIN.	MAX. AC~	MAX. DC=		
a	b c d e	mm					
D 13	1 1	11	3	10	10	30	2,2
D 15	1 1	11	3	10	10	30	2,8
D 17	1 1	11	3	10	10	30	2,8
D 19	1 1	11	3	10	10	30	2,8

suffisso (opzioni disponibili a richiesta): ⁽¹⁾ "LT" (certificato per bassa t. amb.), ⁽²⁾ "LC" (basso assorbimento), ⁽³⁾ "AP" (versione per alta pressione)- ⁽⁴⁾ "V" soppressore.

a	b	c	d	e
Materiale Corpo	Filettatura	Materiale guarnizioni	Protezione	Opzione
<input type="checkbox"/> Ottone <input type="checkbox"/> Ottone nichelato <input type="checkbox"/> Acciaio inox	<input type="checkbox"/> 1/2" GAS <input type="checkbox"/> 1/2" NPT	<input type="checkbox"/> Buna N <input type="checkbox"/> FPM <input type="checkbox"/> HNBR	<input type="checkbox"/> II 1/2 GD - EEx-d IIB <input type="checkbox"/> II 1/2 GD - EEx-d IIC	<input type="checkbox"/> Comando manuale stabile.

Le caratteristiche possono subire variazioni senza preavviso / Characteristics may change without notice.