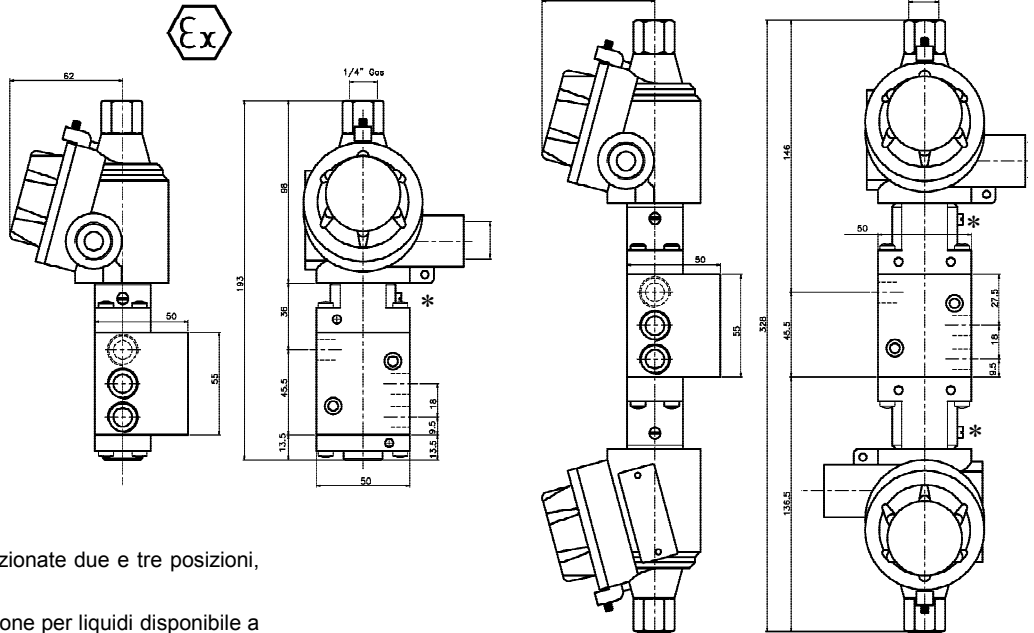
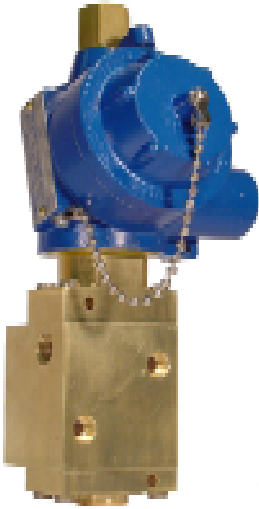


DESCRIZIONE / DIMENSIONI



Elettrovalvole a cinque vie, servoazionate due e tre posizioni, monostabili oppure bistabili.

Utilizzabile con fluidi gassosi. Versione per liquidi disponibile a richiesta.

Parti interne in acciaio inox. Molla in acciaio inox.

Gruppo bobina orientabile a 360°.

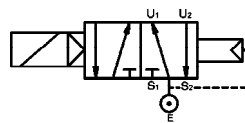
* Comando Manuale Opzionale

CARATTERISTICHE BOBINA

Custodia bobina in lega leggera, a prova di esplosione "Ex-d" (EN60079-1).
Parti elettriche e meccaniche certificate, in conformità alla direttiva 94/9/CE ATEX, idonee per l'intercettazione di fluidi inerti e/o miscele infiammabili.
Presenza di terra interna ed esterna antiriduzione. Bobina con morsetteria elettrica incorporata idonea per cavi fino a 2,5 mm².

- Ingresso cavi filettato: 1/2" Gk UNI-6125 (standard)
1/2" NPT, ISO M20x1.5 (disponibili a richiesta)
- Grado di protezione: IP-67
- Classi di protezione Ex: Ex-d II 1G/2GdC (IIB o IIC)
- Classe di temperatura: T6 o T5 (t.amb -20 ÷ +40 °C)
T5 o T4 (t.amb -20 ÷ +60 °C) a richiesta.
T5 o T4 (t.amb -60 ÷ +60 °C) a richiesta ⁽¹⁾
- Classe isolamento bobina: F (155°C) - H (180°C) a richiesta.
- Classe avvolgimento: H (180°C).
- Servizio: Continuo (S.I.) 100% ED
- Absorbimento₍₂₎: Corrente Alternata 11VA (spunto 28VA)
Corrente Continua 11W
- Tolleranza tensione: ± 10% (standard) altro a richiesta.
- Isolamento: >1000 MOhm
- Rigidità dielettrica: >2000 V/1'
- Tensioni disponibili in DC₍₄₎: 0 AC~(50/60Hz): 12, 24, 48, 110, 115, 125, 220, 240 Volt
altre tensioni disponibili a richiesta.

FUNZIONAMENTO



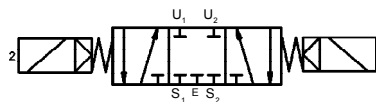
D23.D - Singolo solenoide Monostabile

- Ingresso: E
- Bobina diseccitata: E comunica con U1.
U2 comunica con S2
- Bobina eccitata: E comunica con U2
U1 comunica con S1



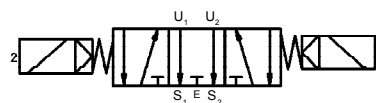
D25.D - Doppio solenoide Bistabile

- Ingresso: E
- Bobina 1 eccitata: E comunica con U1.
U2 comunica con S2
- Bobina 2 eccitata: E comunica con U2
U1 comunica con S1
- Bobine non eccitate: Tiene l'ultima posizione.



D27.D - Doppio solenoide Bistabile, centri chiusi.

- Ingresso: E
- Bobina 1 eccitata: E comunica con U1.
U2 comunica con S2
- Bobina 2 eccitata: E comunica con U2
U1 comunica con S1
- Bobine non eccitate: E, U1, U2, S1, S2 chiuse.



D29.D - Doppio solenoide Bistabile, centri aperti.

- Ingresso: E
- Bobina 1 eccitata: E comunica con U1.
U2 comunica con S2
- Bobina 2 eccitata: E comunica con U2
U1 comunica con S1
- Bobine non eccitate: E chiusa
U1 comunica con S1
U2 comunica con S2

CARATTERISTICHE TECNICHE/ IDENTIFICAZIONE MODELLO

MODELLO	ORIFIZIO DIAMETRO mm	NOMINALE MAX.	PRESSIONE IN BAR ⁽³⁾ DIFFERENZIALE			COEFF. kv (l./min)	PESO Kg
			MIN.	MAX. AC~	MAX. DC=		
D 2 3	a 7 0	7	3	10	10	12.5	1.2
D 2 5	b 7 0	7	3	10	10	12.5	1.5
D 2 7	c 7 0	7	3	10	10	12.5	1.5
D 2 9	d 7 0	7	3	10	10	12.5	1.5

suffisso (opzioni disponibili a richiesta): ⁽¹⁾ "LT" (certificato per bassa t.amb.), ⁽²⁾ "LC" (basso assorbimento), ⁽³⁾ "AP" (versione per alta pressione)- ⁽⁴⁾ "V" soppressore.

a	b	c	d	e
Materiale Corpo	Filettatura	Materiale guarnizioni	Protezione	Opzione
T Ottone N Ottone nichelato	C 1/4" GAS D 1/4" NPT	0 Buna N 1 FPM 7 HNBR	B Ex-d IIB C Ex-d IIC	X Comando manuale stabile.

Le caratteristiche possono subire variazioni senza preavviso / Characteristics may change without notice.