

DESCRIZIONE / DIMENSIONI


Elettrovalvola a cinque vie,
universale, a riarmo manuale.

Utilizzabile con fluidi gassosi.

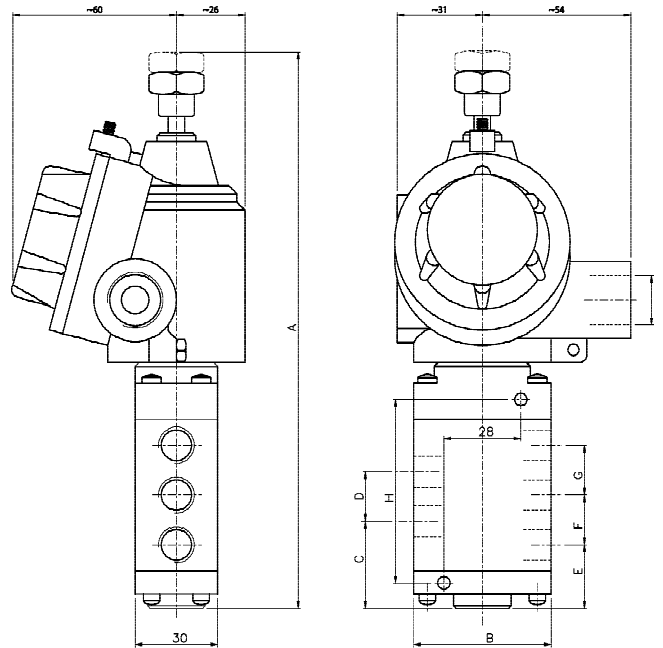
Versione per liquidi disponibili a
richiesta.

Parti interne in acciaio inox.

Molle in acciaio inox.

Gruppo bobina orientabile a 360°.

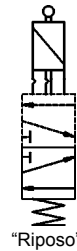
Possibilità di montaggio in qualsiasi
posizione.


CARATTERISTICHE BOBINA

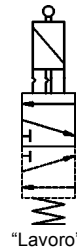
Custodia bobina in lega leggera, a prova di esplosione "Ex-d" (EN60079-1), verniciata con resina epossidica (RAL5010). Parti elettriche e meccaniche certificate, in conformità alla direttiva 94/9/CE ATEX, idonee per l'intercettazione di fluidi inerti e/ o miscele infiammabili. Presa di terra interna ed esterna antirotazione. Bobina con morsetteria elettrica incorporata idonea per cavi fino a 2,5 mm².

Ingresso cavi filettato:	1/2" Gk UNI-6125 (standard) 1/2" NPT, ISO M20x1.5 (disponibili a richiesta)
Grado di protezione:	IP-67
Classi di protezione Ex:	II 1/2 GD (Ex-dc, Ex-td A21, IIB, IIC)
Classe di temperatura:	T6/T5 (t.amb -20 ÷ +40 °C) T5/T4 (t.amb -20 ÷ +60 °C) a richiesta. T5/T4 (t.amb -60 ÷ +60 °C) a richiesta ⁽¹⁾
Classe isolamento bobina:	F (155°C) - H (180°C) a richiesta.
Classe avvolgimento:	H (180°C).
Servizio:	Continuo (S.I.) 100% ED
Assorbimento ⁽²⁾ :	Corrente Alternata 11W * Corrente Continua 11W
Tolleranza tensione:	± 10% (standard) altro a richiesta.
Isolamento:	>1000 MOhm
Rigidità dielettrica:	>2000 V/1'
Tensioni disponibili in DC ₍₄₎ o AC~(50/60Hz):	12, 24, 48, 110, 115, 125, 220, 240 Volt altre tensioni disponibili a richiesta.

* Il funzionamento in Corrente Alternata (Vac~) avviene tramite bobina in corrente continua con raddrizzatore incorporato.

FUNZIONAMENTO


"Riposo"



"Lavoro"

Le elettrovalvole a riarmo manuale a cinque vie sono dispositivi utilizzati solitamente per realizzare dispositivi di comando di sicurezza per attuatori a doppio effetto.

Le elettrovalvole a riarmo manuale a cinque vie possono passare dallo stato "Riposo" allo stato "Lavoro" unicamente operando manualmente sul dispositivo di riarmo.

Funzionamento "E"

L'otturatore della valvola viene portato manualmente nella condizione di "Lavoro" in assenza di tensione di alimentazione. Applicando tensione alla bobina l'otturatore verrà rilasciato portando l'elettrovalvola nello stato "Riposo".

Funzionamento "D"

L'otturatore della valvola viene portato manualmente nella condizione di "Lavoro" con tensione di alimentazione applicata alla bobina. Togliendo tensione alla bobina l'otturatore verrà rilasciato portando l'elettrovalvola nello stato "Riposo".

CARATTERISTICHE TECNICHE / IDENTIFICAZIONE MODELLO / DIMENSIONI

MODELLO	ORIFIZIO DIAMETRO mm	PRESSIONE IN BAR ₍₃₎			FUNZ.	COEFF. kv (l./min)	PESO Kg.	DIMENSIONI (millimetri)							
		NOMINALE MAX.	DIFFERENZIALE					A	B	C	D	E	F	G	H
			MIN.	MAX.											
G 0 3	a 7 0 C _D	14	0	14	D	12	0.9	201	50	31,5	18	23	18	18	66
G 5 3	b 7 0 C _D	14	0	14	E	12	0.9	201	50	31,5	18	23	18	18	66
G 1 3	c 1 1 E _T	14	0	14	D	30	1.1	219	60	41	30	26	30	30	96
G 6 3	d 1 1 E _T	14	0	14	E	30	1.2	219	60	41	30	26	30	30	96
G 1 3	e 1 1 F _G	14	0	14	D	30	1.5	219	60	41	30	26	30	30	96
G 6 3	f 1 1 F _G	14	0	14	E	30	1.8	219	60	41	30	26	30	30	96

suffisso (opzioni disponibili a richiesta): ⁽¹⁾ "LT" (certificato per bassa t.amb.), ⁽²⁾ "LC" (basso assorbimento), ⁽³⁾ "AP" (versione per alta pressione)- ⁽⁴⁾ "V" soppressore.

a	Materiale Corpo	b	Filettatura	c	Materiale guarnizioni	d	Grado di Protezione
T	Ottone	C	1/4" GAS	D	1/4" NPT	0	Buna N
N	Ottone nichelato	E	3/8" GAS	T	3/8" NPT	1	FPM
I	Acciaio Inox	F	1/2" GAS	G	1/2" NPT	7	HNBR
							B II 1/2 GD - Ex-dc IIB
							C II 1/2 GD - Ex-dc IIC