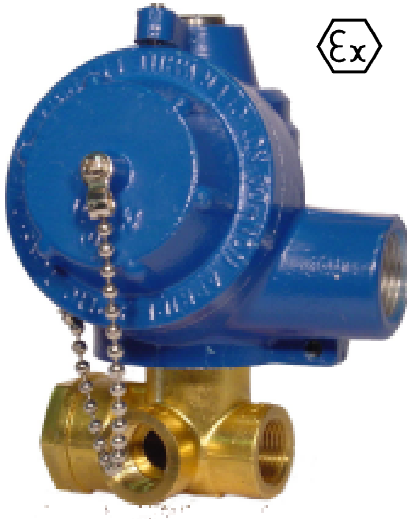


DESCRIZIONE



Elettrovalvola a due vie ad azionamento indiretto.

Idonee per utilizzo con fluidi gassosi ad alta pressione, e liquidi, compatibili con i materiali (corpo/tenute) impiegati.

Corpo in ottone stampato oppure ottone nichelato.

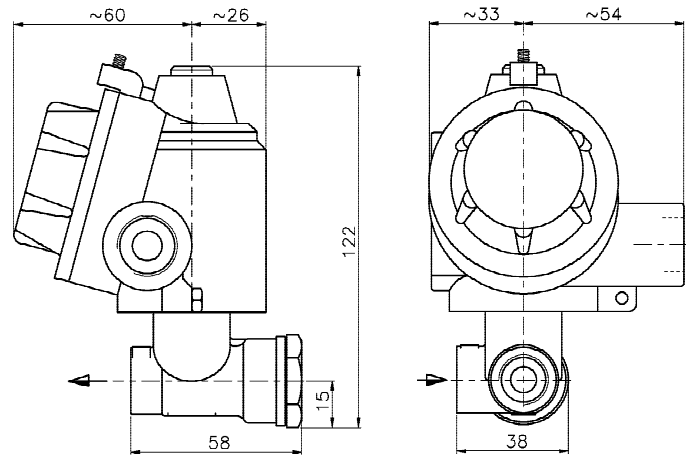
Parti interne in acciaio inox.

Molla in acciaio inox.

Gruppo bobina orientabile a 360°.

Possibilità di montaggio in qualsiasi posizione.

DIMENSIONI

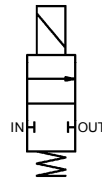


CARATTERISTICHE BOBINA

Custodia bobina in lega leggera, a prova di esplosione "Ex-d" (EN60079-1), verniciata con resina epossidica (RAL5010). Parti elettriche e meccaniche certificate, in conformità alla direttiva 94/9/CE ATEX, idonee per l'intercettazione di fluidi inerti e/ o miscele infiammabili. Presa di terra interna ed esterna antirotazione. Bobina con morsetteria elettrica incorporata idonea per cavi fino a 2,5 mm².

Ingresso cavi filettato:	1/2" Gk UNI-6125 (standard) 1/2" NPT, ISO M20x1.5 (disponibili a richiesta)
Grado di protezione:	IP-67
Classi di protezione Ex:	II 1/2 GD (Ex-dc, Ex-td A21, IIB, IIC)
Classe di temperatura:	T6/T5 (t.amb -20 ÷ +40 °C) T5/T4 (t.amb -20 ÷ +60 °C) a richiesta. T5/T4 (t.amb -60 ÷ +60 °C) a richiesta ⁽¹⁾ F (155°C) - H (180°C) a richiesta.
Classe isolamento bobina:	H (180°C).
Classe avvolgimento:	Continuo (S.I.) 100% ED
Servizio:	Corrente Alternata 11VA (spunto 28VA)
Assorbimento ⁽²⁾ :	Corrente Continua 11W
Tolleranza tensione:	± 10% (standard) altro a richiesta.
Isolamento:	>1000 MOhm
Rigidità dielettrica:	>2000 V/1'
Tensioni disponibili in DC ₍₃₎ = o AC~(50/60Hz):	12, 24, 48, 110, 115, 125, 220, 240 Volt altre tensioni disponibili a richiesta.

FUNZIONAMENTO



L20 - Normalmente chiusa.

Ingresso: **N**
Uscita: **OUT**
Bobina diseccitata: **IN e OUT chiuse**
Bobina eccitata: **IN comunica con OUT**

CARATTERISTICHE TECNICHE / IDENTIFICAZIONE MODELLO

MODELLO	ORIFIZIO DIAMETRO mm	PRESSIONE IN BAR			COEFF. kv (l./min)	PESO Kg
		NOMINALE MAX.	MIN.	DIFFERENZIALE MAX. AC~ MAX. DC=		
L 2 0 a 8 7 E 3 d	8,7	100	2	100 50	18	1

suffisso (opzioni disponibili a richiesta): ⁽¹⁾ "LT" (certificato per bassa t.amb.), ⁽²⁾ "LC" (basso assorbimento), ⁽³⁾ "V" soppressore.

a Materiale Corpo	b Filettatura	c Materiale guarnizioni	d Grado di Protezione
T Ottone. N Ottone nichelato.	E 3/8" GAS	3 RULON	B II 1/2 GD - Ex-dc IIB C II 1/2 GD - Ex-dc IIC