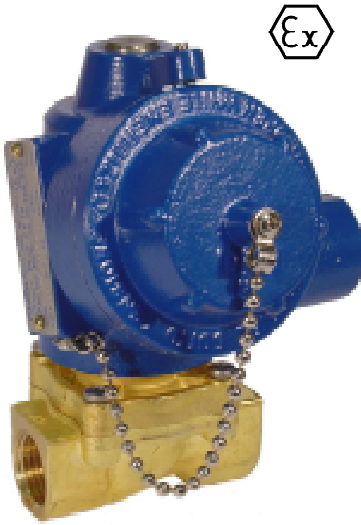


DESCRIZIONE



Elettrovalvole a due vie ad azione "mista" con ritorno a molla.

Indicate per utilizzo con basse pressioni (differenziale zero), vuoto.

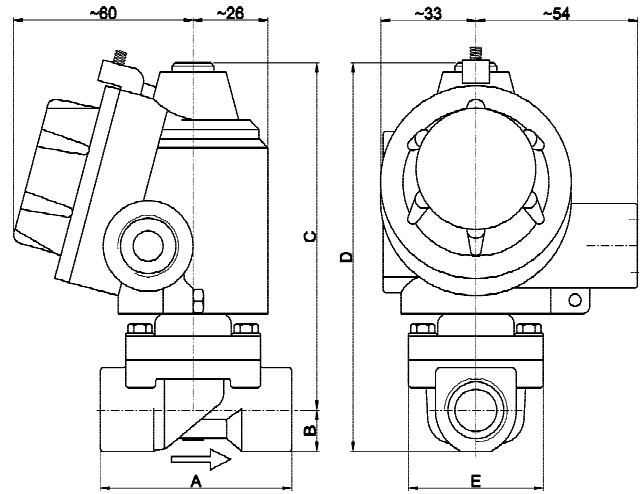
Idonee per utilizzo con fluidi gassosi, e liquidi, compatibili con i materiali (corpo/tenute) impiegati, vuoto.

Parti interne in acciaio inox.

Molla in acciaio inox.

Gruppo bobina orientabile a 360°.

Possibilità di montaggio in qualsiasi posizione.

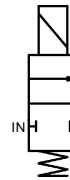


CARATTERISTICHE BOBINA

Custodia bobina in lega leggera, a prova di esplosione "Ex-d" (EN60079-1), verniciata con resina epossidica (RAL5010). Parti elettriche e meccaniche certificate, in conformità alla direttiva 94/9/CE ATEX, idonee per l'intercettazione di fluidi inerti e/ o miscele infiammabili. Presa di terra interna ed esterna antitrotazione. Bobina con morsetteria elettrica incorporata idonea per cavi fino a 2,5 mm².

Ingresso cavi filettato:	1/2" Gk UNI-6125 (standard) 1/2" NPT, ISO M20x1.5 (disponibili a richiesta)
Grado di protezione:	IP-67
Classi di protezione Ex:	II 1/2 GD (Ex-dc, Ex-td A21, IIB, IIC)
Classe di temperatura:	T6/T5 (t.amb -20 ÷ +40 °C) T5/T4 (t.amb -20 ÷ +60 °C) a richiesta. T5/T4 (t.amb -60 ÷ +60 °C) a richiesta ⁽¹⁾
Classe isolamento bobina:	F (155°C) - H (180°C) a richiesta.
Classe avvolgimento:	H (180°C).
Servizio:	Continuo (S.I.) 100% ED
Assorbimento ⁽²⁾ :	Corrente Alternata 11VA (spunto 28VA) Corrente Continua 11W
Tolleranza tensione:	± 10% (standard) altro a richiesta.
Isolamento:	>1000 MOhm
Rigidità dielettrica:	>2000 V/1'
Tensioni disponibili in DC ⁽⁴⁾ = o AC~(50/60Hz):	12, 24, 48, 110, 115, 125, 220, 240 Volt altre tensioni disponibili a richiesta.

FUNZIONAMENTO



L64 - Normalmente chiusa.

Ingresso: IN
Uscita: OUT
Bobina diseccitata:
Bobina eccitata:

IN e OUT chiuse.
IN in comunicazione con OUT

CARATTERISTICHE TECNICHE / IDENTIFICAZIONE MODELLO

MODELLO	ORIFIZIO DIAMETRO mm	NOMINALE MAX.	PRESSIONE IN BAR ⁽³⁾ DIFFERENZIALE			COEFF. kv (l./min)	PESO Kg
			MIN.	MAX. AC~	MAX. DC=		
L 6 4 T 1 2 E T	12,7	16	0	5	35	1	
L 6 4 T 1 2 F G	12,7	16	0	5	40	1	
L 6 4 T 1 8 H I	18	16	0	2	87	1,4	

suffisso (opzioni disponibili a richiesta): ⁽¹⁾ "LT" (certificato per bassa t.amb.), ⁽²⁾ "LC" (basso assorbimento), ⁽³⁾ "AP" (versione per alta pressione)- ⁽⁴⁾ "V" soppressore.

a	b	c	d
Materiale Corpo T Ottone. N Ottone nichelato. I Acciaio inox *	Filettatura E 3/8" GAS T 3/8" NPT F 1/2" GAS G 1/2" NPT H 3/4" GAS I 3/4" NPT	Materiale guarnizioni 0 Buna N 1 FPM 3 RULON 6 EPDM	Grado di Protezione B II 1/2 GD - Ex-dc IIB C II 1/2 GD - Ex-dc IIC

* disponibile unicamente per valvole con connessioni da 1/2" e 3/4".

Le caratteristiche possono subire variazioni senza preavviso / Characteristics may change without notice.