

DESCRIZIONE / DIMENSIONI



Elettrovalvole a due vie, due posizioni, azione indiretta.

Regolazione velocità di chiusura anti colpo di ariete su elettrovalvole DN 1", 1 1/4", 1 1/2", 2".

Idonee per utilizzo con fluidi gassosi e liquidi, compatibili con i materiali (corpo/tenute) impiegati.

Tenuta a membrana (L65/L66) per impieghi generali oppure a pistone (L67/L68) quando previsti impieghi particolarmente gravosi; alta frequenza di interventi. Idonee, con tenuta in PTFE, per fluidi non compatibili con gli elastomeri standard.

Parti interne in acciaio inox. Molle in acciaio inox. Gruppo bobina orientabile a 360°.

CARATTERISTICHE BOBINA/ CUSTODIA

Custodia bobina in lega leggera, a prova di esplosione "Ex-d" (EN60079-1), anodizzata. Parti elettriche e meccaniche certificate, in conformità alla direttiva 2014/34/UE, idonee per l'intercettazione di fluidi inerti e/o miscele infiammabili. Presa di terra interna ed esterna antirotazione. Bobina con morsetteria elettrica incorporata idonea per cavi fino a 2,5 mm².

Ingresso cavi filettato: 1/2" NPT (Standard), ISO M20x1.5 (disponibile a richiesta)

Modi di protezione: Ex-dB II 1G/2GD IIB Ga/Gb o IIC Ga/Gb

Ex-tb IIC Tx Db IP67

Ex-h IIB Tx Ga o IIC Tx Ga

Classe di temperatura da T6 a T4 in funzione della temperatura ambiente richiesta e potenza bobina.

Certificate per per temperatura ambiente:

-20 ÷ +40 °C standard

disponibile con certificazione per

t.amb da -60 ÷ +90 °C a richiesta

F (155°C) - H (180°C) a richiesta.

H (180°C).

Classe isolamento bobina:

Classe avvolgimento:

Servizio:

Assorbimento₍₂₎:

Continuo (S.I.) 100% ED

Corrente Alternata 11VA (spunto 28VA)

Corrente Continua 11W

± 10% (standard) altro a richiesta.

>1000 MOhm

Tolleranza tensione:

Isolamento:

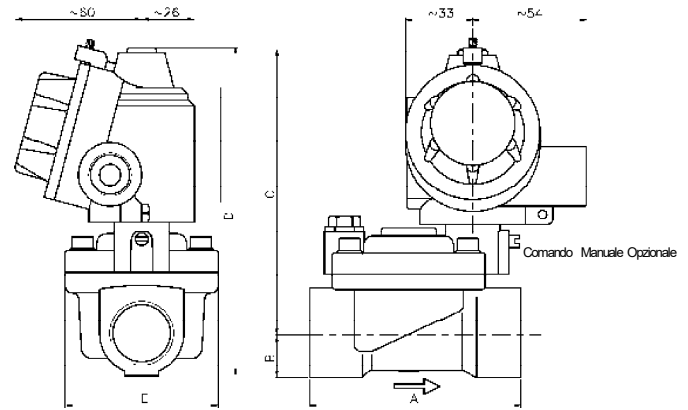
Rigidità dielettrica:

Tensioni disponibili in

DC₍₄₎ = o AC~(50/60Hz):

12, 24, 48, 110, 115, 125, 220, 240 Volt

altre tensioni disponibili a richiesta.



DIAMETRO FILETTATURA	DIMENSIONI DI INGOMBRO IN millimetri (mm)				
	A	B	C	D	E
3/8"	64	14	119	133	45
1/2"	64	14	119	133	45
3/4"	82	17	128	145	55
1"	100	20	135	155	70
1 1/4"	134	28	142	170	98
1 1/2"	134	28	142	170	98
2"	152	35	153	188	120

FUNZIONAMENTO

L65 / L67 - Normalmente chiusa.

Ingresso:

IN

Uscita:

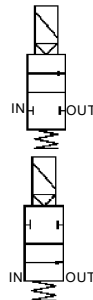
OUT

Bobina diseccitata:

IN e OUT chiuse

Bobina eccitata:

IN in comunicazione con OUT



L66 / L68 - Normalmente aperta

Ingresso:

IN

Uscita:

OUT

Bobina diseccitata:

IN in comunicazione con OUT

Bobina eccitata:

IN e OUT chiuse

CARATTERISTICHE TECNICHE / IDENTIFICAZIONE MODELLO

MODELLO (Tenuta a membrana)	ORIFIZIO DIAMETRO mm					PRESSIONE IN BAR ⁽³⁾				COEFF. kv (l./min)	PESO Kg.		
						NOMINALE MAX.	DIFFERENZIALE *						
							MIN.	MAX. NORM. CHIUSA AC~	DC=			MAX. NORM. APERTA AC~	DC=
<i>Sostituire con L66 per modello N.A.</i>													
L 6 5	a	1	2	E _T	12,7	25	0,2	16	16	10	10	35	1
L 6 5		1	2	F _G	12,7	25	0,2	16	16	10	10	40	1
L 6 5		1	8	H _I	18	25	0,2	14	14	10	10	87	1,3
L 6 5		2	5	L _M	25	25	0,2	12	12	10	10	170	1,8
L 6 5		3	6	N	36	20	0,3	10	10	10	10	300	3,3
L 6 5		3	6	O _V	36	20	0,3	10	10	10	10	340	3,1
L 6 5		5	0	P _W	50	20	0,3	10	10	10	10	600	4,9
(Tenuta a pistone)													
<i>Sostituire con L68 per modello N.A.</i>													
L 6 7		1	2	E _T	12,7	25	0,2	16	16	10	10	35	1
L 6 7		1	2	F _G	12,7	25	0,2	16	16	10	10	40	1
L 6 7		1	8	H _I	18	25	0,2	14	14	10	10	87	1,3
L 6 7		2	5	L _M	25	25	0,2	12	12	10	10	170	1,8

* Esecuzioni per utilizzo con pressione differenziale maggiore (modello /AP) disponibili a richiesta.

soffisso (opzioni disponibili a richiesta): ⁽¹⁾"LT" (certificato per bassa t.amb.), ⁽²⁾"LC" (basso assorbimento), ⁽³⁾"AP" (versione per alta pressione)- ⁽⁴⁾"V" soppressore.

a	b	c	d	e
Materiale Corpo	Filettatura	Materiale guarnizioni	Grado di Protezione	Opzioni
T Ottone. N Ottone nichelato. I Acciaio inox * <i>* disponibile unicamente per valvole con connessioni da 1/2" e 3/4".</i>	E 3/8" GAS F 1/2" GAS H 3/4" GAS L 1" GAS N 1 1/4 GAS O 1 1/2 GAS P 2" GAS T 3/8" NPT G 1/2" NPT I 3/4" NPT M 1" NPT V 1 1/2 NPT W 2" NPT	0 Buna N 1 FPM 3 PTFE (Solo per modelli con tenuta a pistone) 6 EPDM 7 HNBR	B Ex-d IIB C Ex-d IIC	X Comando manuale stabile. (solo N.C.)

Le caratteristiche possono subire variazioni senza preavviso / Characteristics may change without notice.