

### DESCRIZIONE



Elettrovalvole a due vie ad azionamento "misto" con ritorno a molla.

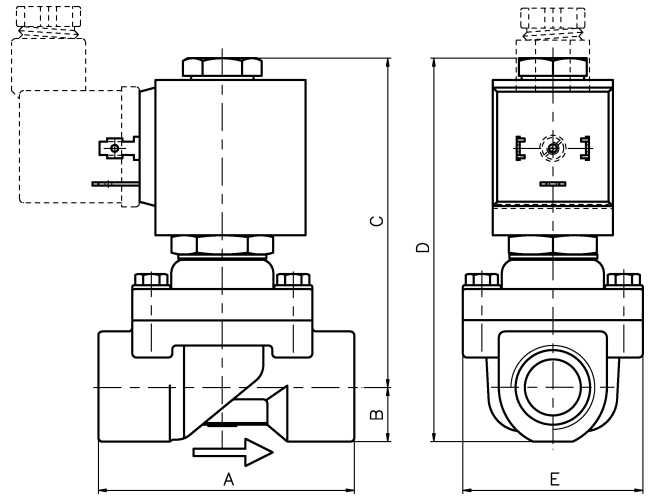
Indicate per utilizzo con basse pressioni (differenziale zero), vuoto.

Idonee per utilizzo con fluidi gassosi, e liquidi, compatibili con i materiali (corpo/tenute) impiegati, vuoto.

Parti interne in acciaio inox.

Molle in acciaio inox.

Gruppo bobina orientabile a 360°.



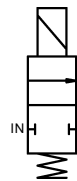
DIAMETRO FILETTATURA	DIMENSIONI DI INGOMBRO IN millimetri (mm)				
	A	B	C	D	E
3/8"	64	14	70	84	45
1/2"	64	14	70	84	45
3/4"	82	17	77	94	55
1"	100	20	91	111	70

### CARATTERISTICHE BOBINA

Bobina incapsulata in nylon-vetro con connessione elettrica adatta per connettore DIN-43650A (2 poli+terra) che per capircorda tipo faston.

Tipo Bobina:	B2 ( serie L64 ) B7 ( serie L69 )
Classe di isolamento:	F (155°C) - H (180°C) a richiesta.
Classe avvolgimento:	H (180°C)
Grado di protezione:	IP-65 (norme EN60529) con connettore DIN-43650A correttamente montato.
Servizio:	Continuo (S.I.) 100% ED
Assorbimento (B2) L64 :	Corrente Alternata 13VA (spunto 20VA) Corrente Continua 8W
Assorbimento (B7) L69 :	Corrente Alternata 22VA (spunto 40VA) Corrente Continua 27W
Tolleranza tensione:	± 10% (standard) altro a richiesta.
Isolamento:	>1000 Mohm
Rigidità dielettrica:	>2000 V/1'
Tensioni disponibili in DC= o AC~(50/60Hz):	12, 24, 48, 110, 115, 125, 220, 240 Volt altre tensioni disponibili a richiesta.

### FUNZIONAMENTO



L64 / L69 - Normalmente chiusa.

Ingresso: IN

Uscita: OUT

Bobina diseccitata:

IN e OUT chiuse.

Bobina eccitata:

IN in comunicazione con OUT

**Montare con bobina in verticale, rivolta verso l'alto.**

### CARATTERISTICHE TECNICHE / IDENTIFICAZIONE MODELLO

MODELLO	ORIFIZIO DIAMETRO mm	NOMINALE MAX.	PRESSIONE IN BAR DIFFERENZIALE			COEFF. kv (l./min)	PESO Kg
			MIN.	MAX. AC~	MAX. DC=		
L 6 4	12	16	0	3	35	0,6	
L 6 4	12	16	0	3	40	0,6	
L 6 4	18	16	0	3	87	0,9	
L 6 9	12	16	0	6	6	35	0,65
L 6 9	12	16	0	6	6	40	0,65
L 6 9	18	16	0	6	4	87	0,9
L 6 9	25	16	0	4	1	140	1,3

a	b	c	d	
<b>Materiale Corpo</b> T Ottone. N Ottone nichelato. I Acciaio inox *	<b>Filettatura</b> E 3/8" GAS T 3/8" NPT F 1/2" GAS G 1/2" NPT H 3/4" GAS I 3/4" NPT L 1" GAS M 1" NPT	<b>Materiale guarnizioni</b> 0 Buna N 1 FPM 3 PTFE 6 EPDM	<b>Grado di Protezione</b> P IP 65  Quando collegata tramite un connettore DIN-43650A correttamente montato.	

\* disponibile unicamente per valvole con connessioni da 1/2" e 3/4".

Le caratteristiche possono subire variazioni senza preavviso / Characteristics may change without notice.